

**EN Thank you** for choosing our product, which will provide enhancement of ergonomics of your work and living environment.

**SR Hvala** što ste odabrali naš proizvod, koji će Vam omogućiti unapređenje ergonomije radnog i životnog prostora.

**RU Благодарим** вас за выбор нашего продукта который позволит вам улучшить эргономичность вашей работы и жизненного пространства.

**EN** Technical data    **SR** Tehnički podaci    **RU** Технические данные

Input Power	Ulazna Snaga	Входная Мощность	W	<b>Max. 3600</b>
Voltage	Napon	Напряжение	V <sub>AC</sub>	<b>110 - 250</b>
Current	Intezitet Struje	Мощности	A	<b>Max. 16</b>
Frequency	Frekvencija	Частота	Hz	<b>50 - 60</b>
Temperature	Temperatura	Температура	°C	<b>0 - 40</b>
Relative humidity	Relativna vlažnost	Относительная влажность	%	<b>0 - 95</b>
Degree of protection	Stepen zaštite	Степень защиты	<b>IP 20</b>	
Protection category	Kategorija zaštite	Категория защиты	<b>I</b>	



**EN** Safety notes

**SR** Sigurnosne napomene

**RU** Примечания по безопасности



- EN**
- This device needs to be installed according to manual, by qualified electrician.
  - Incorrect installation may endanger life safety of the installer, life safety of the enduser and safety of the property.
  - During device usage you need to follow safety measures.
  - To reduce the risk of electrical shock, disconnect power plug before installing or removing the unit.
  - Do not cover or place objects on or near that can block the functionality of the product.
  - In case of spilling of fluid on the device, first unplug device power cord, then contact authorized electrician.
  - Do not disassemble or modify device. Device can be disassembled and repaired only by authorized person. Every unauthorized repairing of device leads to loss of warranty.



- The device may only be used in a dry, internal environment.



- Electronic equipment is recyclable and should not be disposed of with household waste.



- Clean outer surface of the device using soft cloth soaked with a solution of mild detergent in lukewarm water.

- SR**
- Ovaj uređaj mora biti ugrađen u skladu sa uputstvom za ugradnju, od strane kvalifikovanog električara.
  - Nepravilna ugradnja može ugroziti život instalatera, život krajnjeg korisnika i sigurnost imovine.
  - Tokom korišćenja uređaja poštovati mere bezbednosti.
  - Da biste smanjili rizik od električnog udara, isključite utikač za napajanje pre ugradnje ili uklanjanja uređaja.
  - Ne pokrivajte i ne postavljajte predmete, na ili u blizini uređaja, koji mogu sprečiti njegovo funkcionisanje.
  - U slučaju izlivanja tečnosti na uređaj, prvo isključiti napojni kabl uređaja, zatim kontaktirajte ovlašćenog električara.
  - Nemojte rastavljati ili modifikovati uređaj. Uređaj može samo ovlašćeno lice rastavljati i popravljati. Svako neovlašćeno rastavljanje uređaja dovodi do gubitka prava na garanciju.



- Uređaj je namenjen korišćenju u suvom, unutrašnjem okruženju.



- Elektronska oprema se može reciklirati, i ne treba je odlagati sa kućnim otpadom.



- Spoljne površine uređaja čistiti mekom krpom natopljenom blagim rastvorom deterdženta u mlakoj vodi.

- RU**
- Эти устройства должны быть установлены квалифицированным электриком в соответствии с руководством.
  - Неправильная установка может поставить под угрозу жизнь установщика, жизнь конечного пользователя и безопасность имущества.
  - При использовании устройства необходимо соблюдать меры безопасности.
  - Чтобы снизить риск поражения электрическим током, отсоедините вилку питания перед установкой или снятием устройства.
  - Не накрывайте и не кладите предметы на или рядом с изделием, которые могут заблокировать его работу.
  - В случае проливания жидкости на устройство сначала отсоедините шнур питания устройства, а затем обратитесь к авторизованному электрику.
  - Не разбирайте и не модифицируйте устройство. Устройство может быть разобрано и отремонтировано только уполномоченным лицом. Каждый самовольный ремонт устройства ведет к потере гарантии.
  - Устройство можно использовать только в сухой внутренней среде.

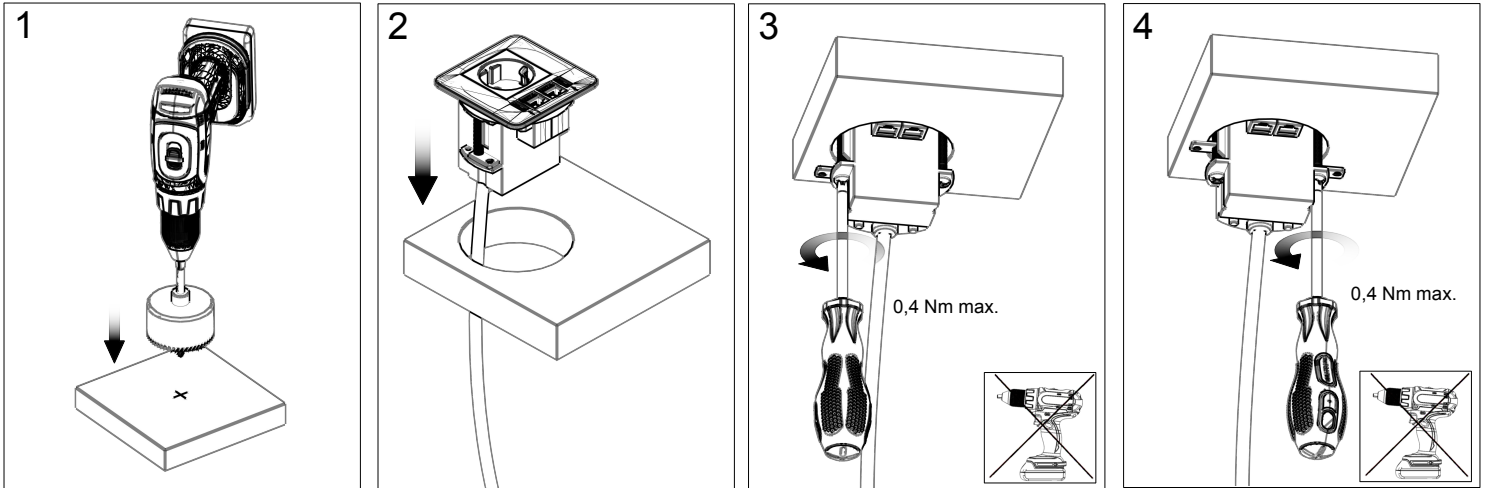


- Электронное оборудование подлежит вторичной переработке и не должно утилизироваться вместе с бытовыми отходами.



- Очистите внешнюю поверхность устройства мягкой тканью, смоченной раствором мягкого моющего средства в воде.

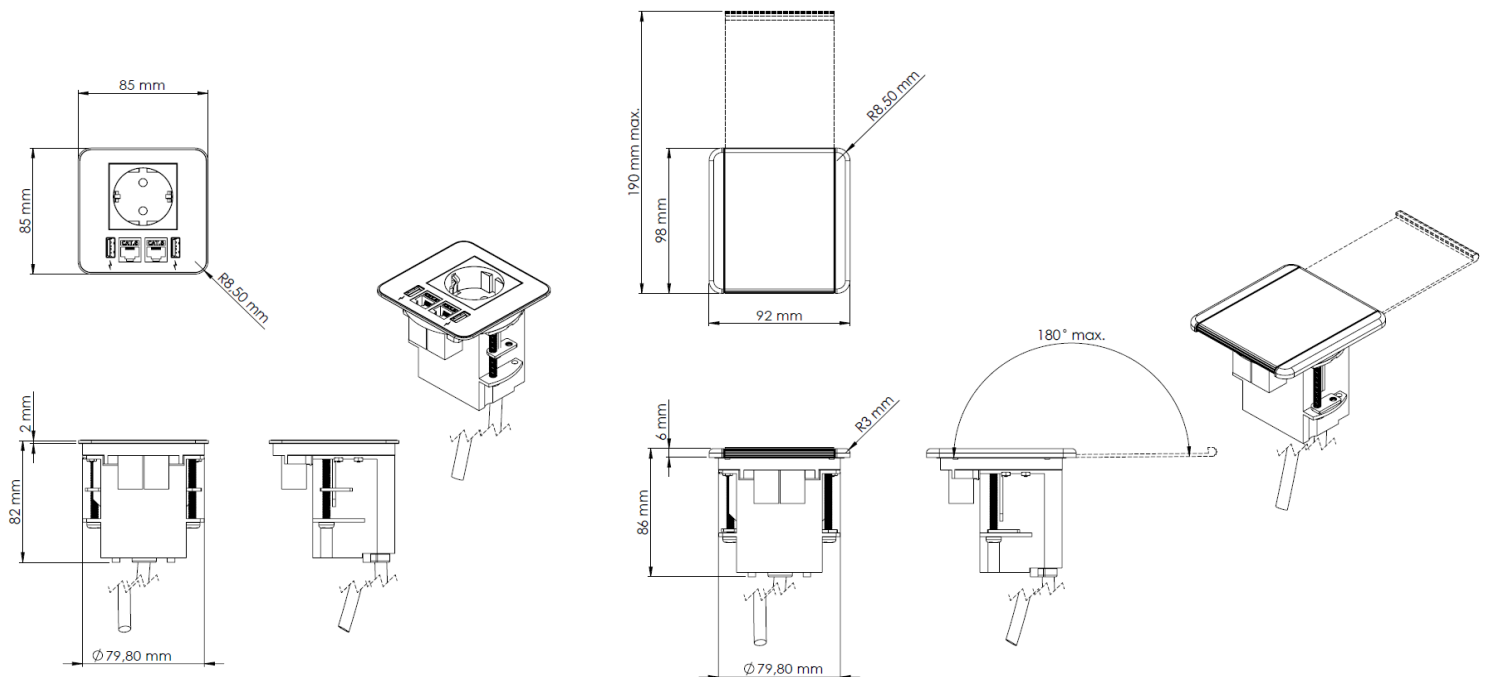
EN Mounting instruction  
 SR Uputstvo za ugradnju  
 RU Инструкция по установке

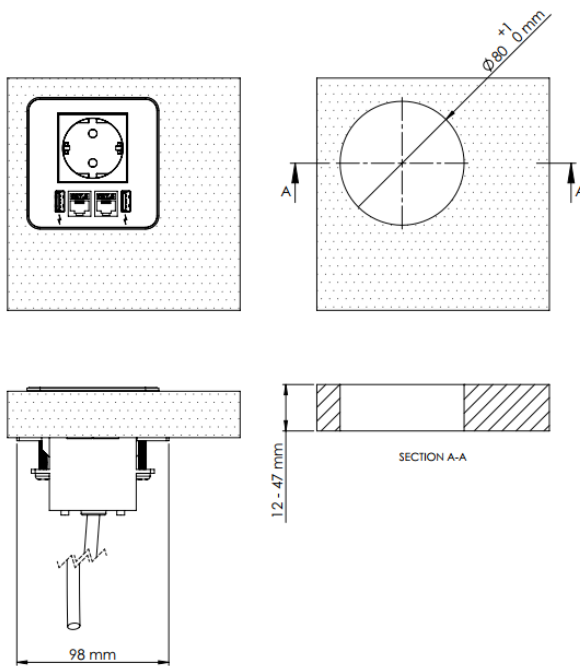


Dimensions  
 Dimenzije  
 Габаритные размеры

Source

SourceCover





User guide  
 Uputstvo za upotrebu  
 Гид пользователя

	Opening Otvaranje Открытие	Closing Zatvaranje Закрытие
SourceCover		

**SR** The contents of this manual are for informational purposes only. All product dimensions and specifications are subject to change without notice.

**EN** Sadržaj ovog uputstva je isključivo informacionog karaktera. Sve dimenzije i specifikacije uređaja su podložne promenama bez prethodne najave.

**RU** Содержание данного руководства предназначено только для информационных целей. Все размеры и характеристики продукта могут быть изменены без предварительного уведомления.

**EN** This product has all the technical characteristics quoted in technical conditions.

**Warranty period: 2 years.**

We commit ourselves that during the warranty period we will at our own expense make all repairs and solve any technical problem arisen in the course of using the device in an adequate manner. If the repair is not completed within 60 days we pledge to replace the defective product with the new one.

The warranty is void if a failure occurs due to the following reasons:

- improper device instalation,
- improper handling,
- improper transport and
- force majeure.

**SR** Artikel ima tehničke karakteristike koje odgovaraju navedenim tehničkim uslovima.

**Garantni rok: 2 godine.**

Obavezujemo se da ćemo u garantnom roku o svom trošku izvršiti sve popravke kvarova i tehničkih nedostataka nastalih tokom upotrebe uređaja na predviđen način. Ukoliko popravka ne bude obavljena u roku od 60 dana obavezujemo se da neispravni artikal zamenimo novim.

Garancija ne važi ako u garantnom roku dođe do kvara odnosno tehničke neispravnosti iz sledećih razloga:

- nestručna montaža uređaja,
- nestručno rukovanje,
- nepravilan transport i
- viša sila.

**RU** Все технические характеристики изделия соответствуют техническим условиям завода изготовителя.

**Гарантийный срок: 2 года.**

Технические неисправности и дефекты обнаруженные при использовании устройства в течение этого срока, устраняются изготовителем или его представителем в течение 60 дней с момента принятия рекламации. Если ремонт не может быть завершен в течение 60 дней дефектный экземпляр может быть заменен новым.

Гарантия не действует, если отказ происходит по следующим причинам:

- непрофессиональная установка устройства,
- неправильная эксплуатация,
- неправильная транспортировка и
- форс-мажорные обстоятельства.