

**Thank you** for choosing our product, which will provide enhancement of ergonomics of your work and living environment.

**Hvala** što ste odabrali naš proizvod, koji će Vam omogućiti unapređenje ergonomije radnog i životnog prostora.

**Благодарим** вас за выбор нашего продукта который позволит вам улучшить эргономичность вашей работы и жизненного пространства.

**EN** Technical conditions  
**SR** Tehnički uslovi  
**RU** Технические условия

Voltage Napon Напряжение	Current Struje Мощности	Frequency Frekvencija Частота	Temperature Temperatura Температура	Relative humidity Relativna vlažnost Относительная влажность
<b>110 - 250VAC</b>	<b>Max 16A</b>	<b>50 – 60Hz</b>	<b>0 – 40°C</b>	<b>0 – 95%</b>

**Maintance:** Clear outer surface of the device using soft cloth soaked with a solution of mild detergent in lukewarm water. **Do not used abrasive chemicals for cleaning.**

**Održavanje:** spoljne površine uređaja čistiti mekom krpom natopljenom blagim rastvorom deterdženta u mlakoj vodi. **Ne koristiti abrazivna sredstva za čišćenje.**

**Пожалуйста:** найдите бремя чтобы внимательно прочитать это руководство по установке и эксплуатации. **Не используйте абразивные чистящие средства.**

**Safety notes**  
**Sigurnosne napomene**  
**Примечания по безопасности**

**Total power of simultanosly connected devices must not excede 3,6kW!** In case of spilling of fluid on the device, first unplug device power cord, then unplug everything attached to it. Then remove device from desk and leave it until it completely dries. In case that splied fluid is sticky or with high amount of dry matter, contact authorized electricioan. This devices needs to be installed according to manual. Do not disassemble or modify device. Device can be dissamble and repairing only be autorhorized person. Every unautherized repairing device leads to loss of warranty. During device usage you need to follow safety measures.

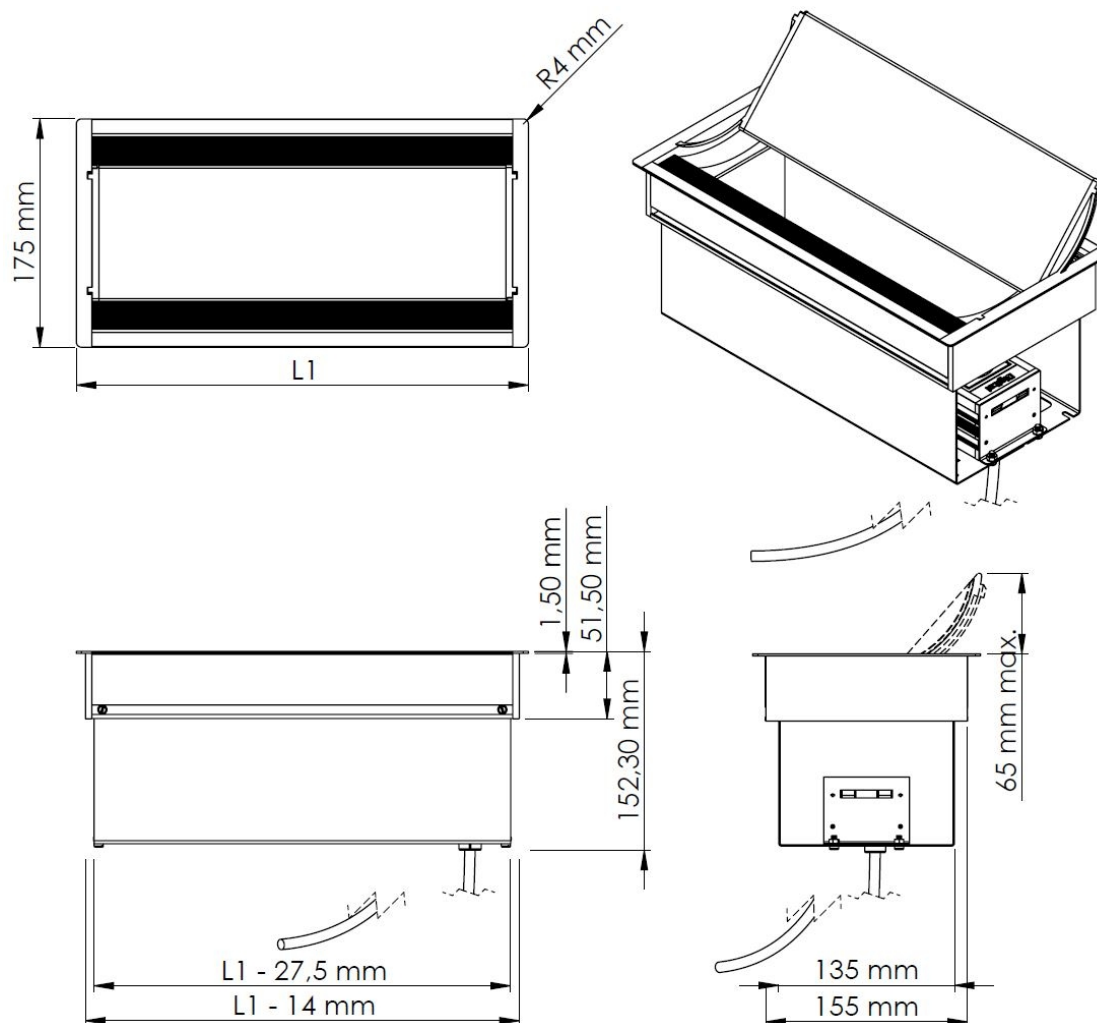
**Ukupna snaga istovremeno priključenih uređaja ne sme preći 3,6kW!** U slučaju izlivanja tečnosti na uređaj, prvo isključiti napojni kabl uređaja, zatim isključiti sve što je na njega priključeno. Ukloniti uređaj sa stola i ostaviti ga da se potpuno osuši. U slučaju da je izlivena tečnost lepljiva ili sadrži veću količinu suve materije, kontaktirati ovlašćenog električara. Ovaj uređaj mora biti ugrađen u skladu sa uputstvom za ugradnju. Nemojte rastavljati ili modifikovati uređaj. Uređaj može samo ovlašćeno lice rastavljati i popravljati. Svako neovlašćeno rastavljanje uređaja dovodi do gubitka prava na garanciju. Tokom korišćenja uređaja poštovati mere bezbednosti.

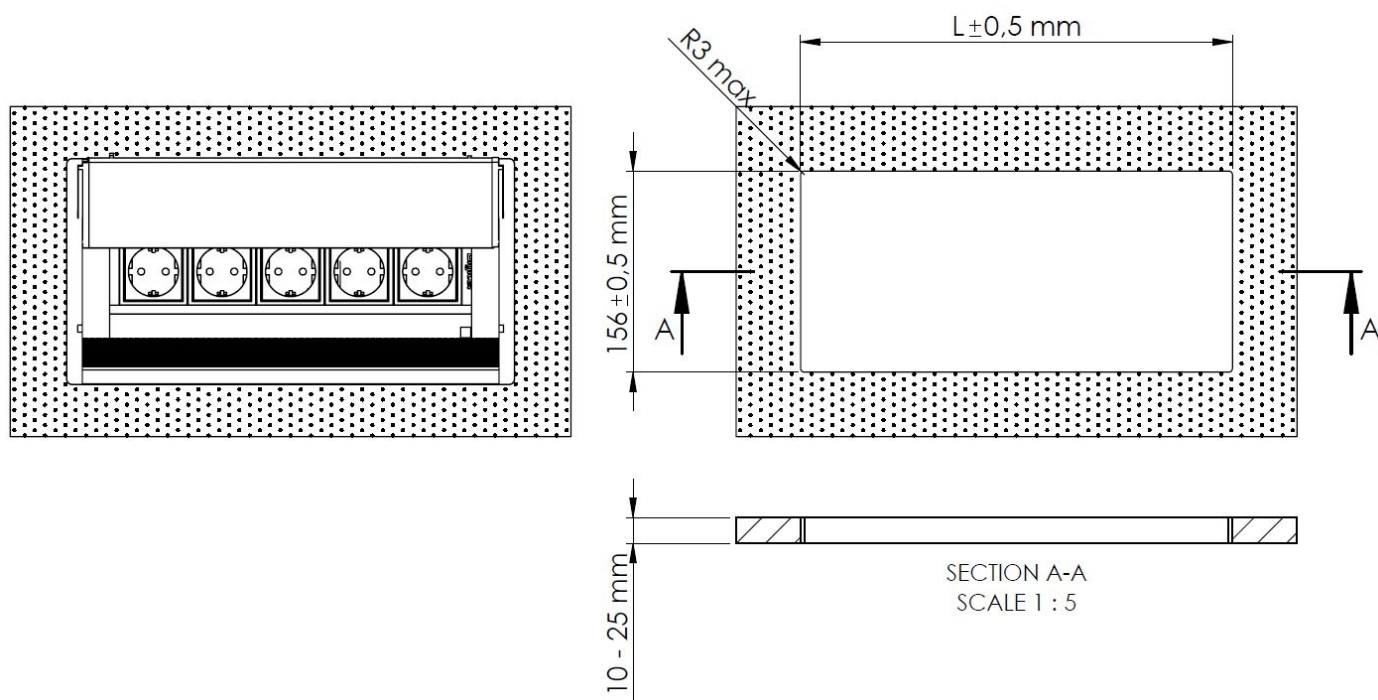
**Общая мощность подключенных устройств не должна превышать 3,6Вт!** В случае разлива жидкости на устройстве сначала оторедините шнур питания устройства, затем отсоедините все кабели, подключенные к устройству. Затем удалите устройство со стола и оставьте его до полного высыхания. Если пролитая жидкость липкая или с боьшим количеством сухого вещества, обратите к абторизованному злектрику. Это устройство необходимо установить в соответствии с настоящим руководством. Не открывайте, не разбирайте, не изменяйте и не изменяйте устройство. Устройство может быть открыто и отремонтировано только уполномоченным лицом. Каждое несанкционированное открытие или ремонт устройства приводит к потере гарантии. Во время использования вам необходимо соблюдать основные меры безопасности. Поскольку требования безопасности меняются, ознакомьтесь с местными законами.

**EN** Mounting instruction  
**SR** Uputstvo za ugradnju  
**RU** Инструкция по установке

See additional sheet: DV300\_06  
Pogledati dodatni list: DV300\_06  
См. дополнительный лист: DV300\_06

Dimensions  
Dimenzije  
Габаритные размеры





Conference	L (mm)	L1 (mm)
Mid	235	248
Min	335	348
Max	435	448

User guide  
Uputstvo za upotrebu  
Гид пользователя

