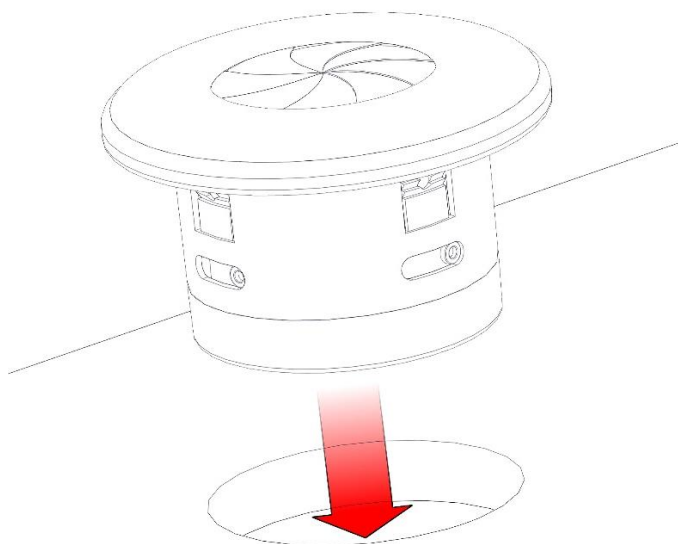
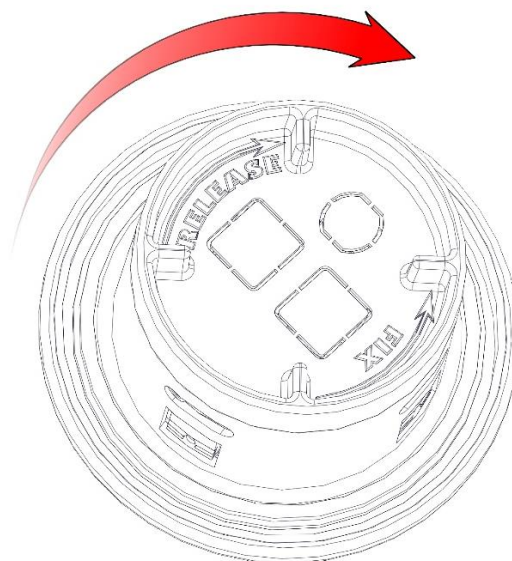


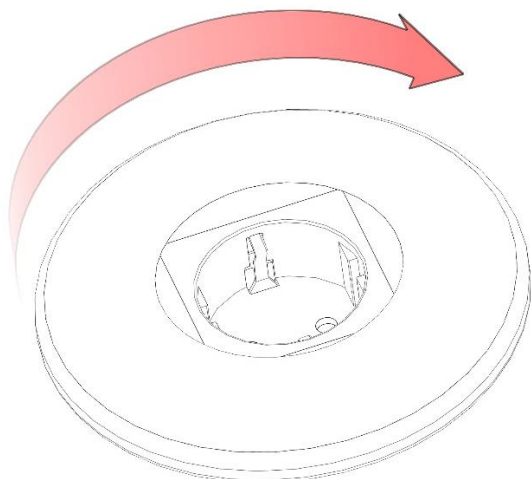
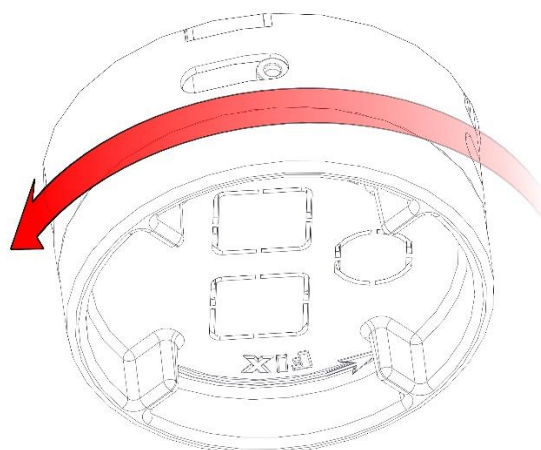
Otvor za postavljanje uređaja je Ø 80mm

Osigurati da je donji poklopac uređaja postavljen u krajnji položaj u pravcu "RELEASE" strelice utisnute na dnu poklopca



Uređaj postaviti u izrezani otvor vodeći računa da je utičnica okrenuta onako kako odgovara korisniku

Donji poklopac zatim rotirati u pravcu strelice "FIX" dok se uređaj potpuno ne pričvrsti za ploču u koju se ugrađuje



Rotacijom gornjeg poklopca uređaja u desnu stranu obezbeđuje se pristup ugrađenim utičnicama. Kada se uređaj ne koristi rotiranjem na suprotnu stranu zatvaramo pristup utičnicama I tako ih čuvamo od spoljnih uticaja.