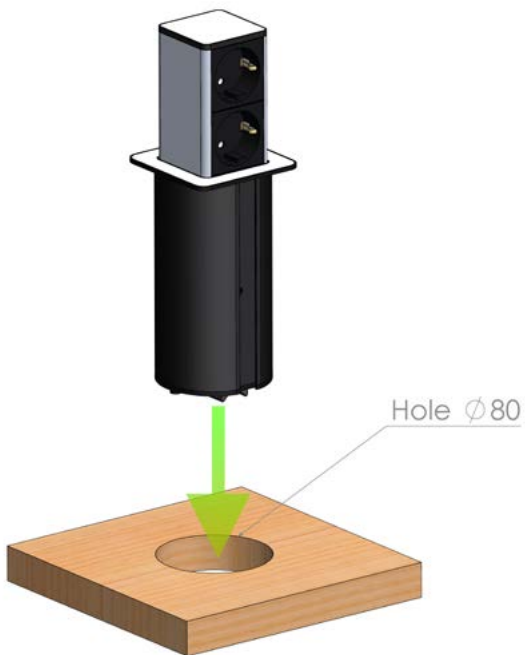


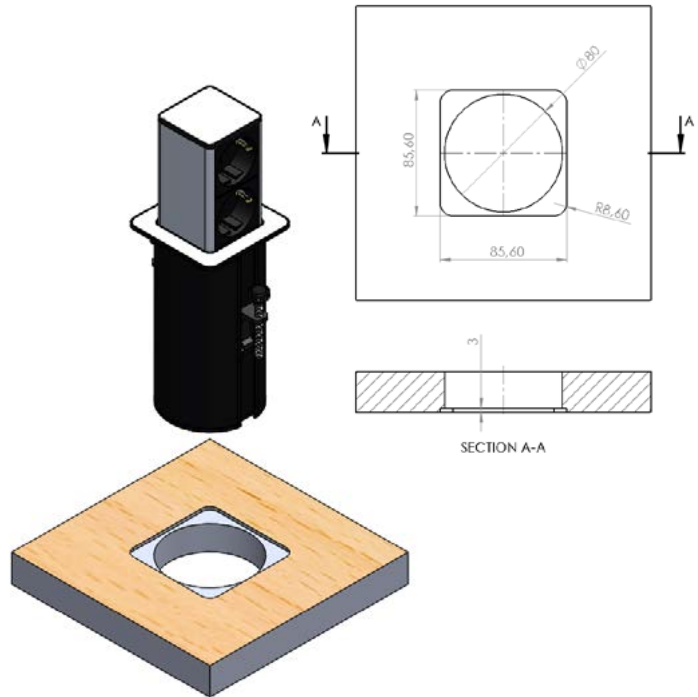
KORAK 1

Ubacite uređaj u otvor $\varnothing 80$ koji ste prethodno izbušili



KORAK 1A (OPCIONO)

Ako želite da ugradite uređaj tako da njegova gornja površina bude ravna sa radnom površinom, potrebno je da isečete otvor prema crtežu ispod.



KORAK 2

Uvucite dva stezača u žlebove uređaja dok njihova kočnica ne uskoči u svoje ležište.



KORAK 3

Zategnite vijke stezača imbus ključem datim uz uređaj.

