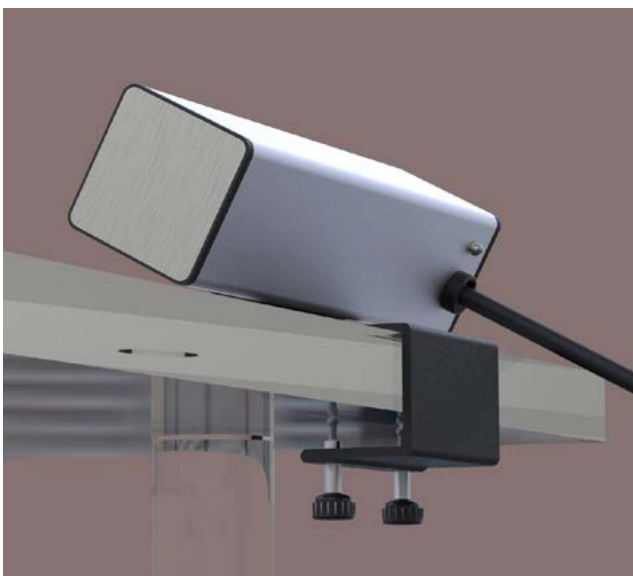


DIGITel

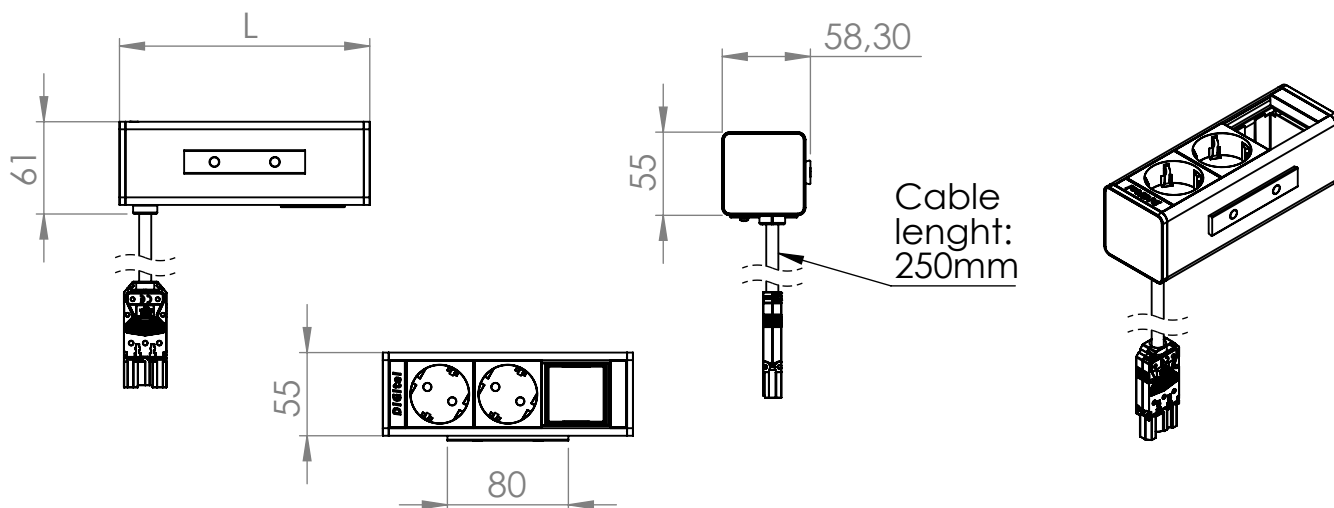
Na dohvat ruke

DESK UPD SET_{single}

no cuts no holes



Čist dizajn čini Digitel DESK veoma prilagodljivim različitim enterijerskim zahtevima, dovodeći strujne i komunikacione utičnice na dohvat ruke bez bušenja i bilo kakvog deformisanja radne površine. Idealan je za radne stanice sa monitorima. Montira se tako da ostavlja prostor za postavljanje zaštitnog zastora od 20mm na kraj stola između radnih mesta. Desk UPD Set - single se sastoji iz Desk UPD-a i Desk nosača - single. Štedi vreme i podiže nivo efikasnosti i produktivnosti u radnom prostoru.



POWER CHARACTERISTICS:

Napon: 250V
Jačina struje: 16A
Konektor napajanja: Cable HO5VV - F, 3x1,5mm²
 EPN 1104/EPN 1114 (Wieland m/f) -250mm
Frekvencija: 50-60Hz
Temperatura: 0 – 40°C
Relativna vlažnost: 0 – 95°C (no condensing)
Zaštita: IP 31

FIKSIRANJE:

Fiksiranje se vrši postavljanjem držača u otvore na uređaju, a zatim pričvršćivanjem pomoću priloženog imbus ključa - može da se prilagodi stolovima debljine od 10mm do 50mm.

DIMENZIJE:

L = 121 - 222mm

BOJA

Crna
 Bela
 Aluminijum

www.digitel.rs



Power outlet
(Schuko) 45x45



Power outlet
(IT)



Power outlet
(UK) 45x45



USB charger
4A 2-ports



Power outlet
(CH) 45x45



Power outlet
(USA) 45x45



Power outlet
(DK) 45x45



Power outlet
Universal 45x45



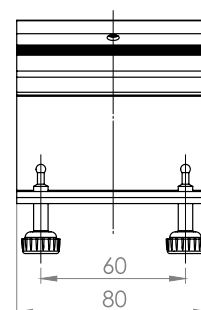
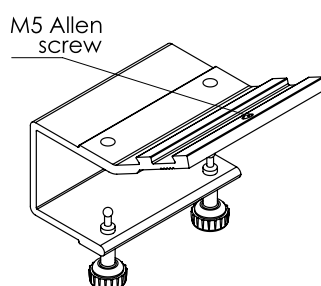
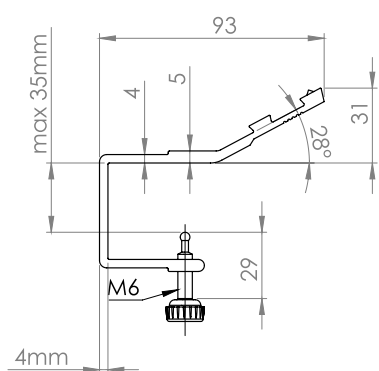
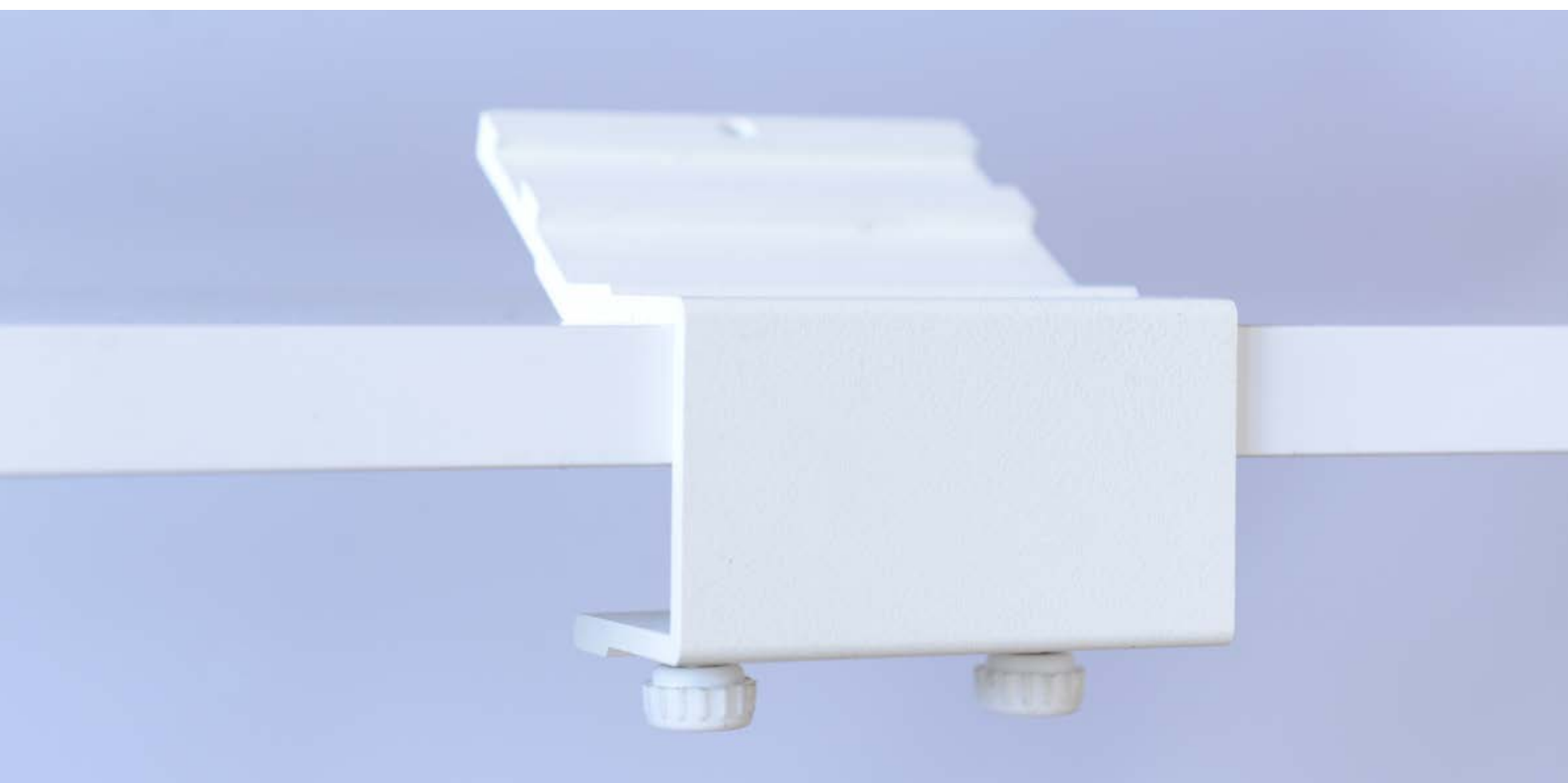
Power outlet
(FR) 45x45



RJ45
Cat6

DESK HOLDER single

Desk nosač single je deo Desk UPD set-a single, zajedno sa UPD Desk-om. Omogućava brzu i jednostavnu instalaciju uređaja na gornju površinu stola. Montira se pomoću dva imbus vijka za stezanje. Prednost ovog tipa montaže je u tome što se ne oštećuje površina stola, jer ne postoji potreba za bušenjem ili sečenjem. Maksimalna debljina stola na koji se može pričvrstiti je 35mm. Dimenzije su: 80x95x80mm. Proizveden je od aluminijuma i dostupan u beloj i crnoj boji.



Colour

W

RAL
9010

B

RAL
9005



Since 1996



DESK 2	DESK 3	DESK 4
2E	3E	4E
1P1E	1P2E	3P1E
1P1USBC2	1P1USBC21E	3P1USBC2
2P	2P1E	2P2E
	2P1USBC2	2P1USBC21E
	3P	1P3E
		4P