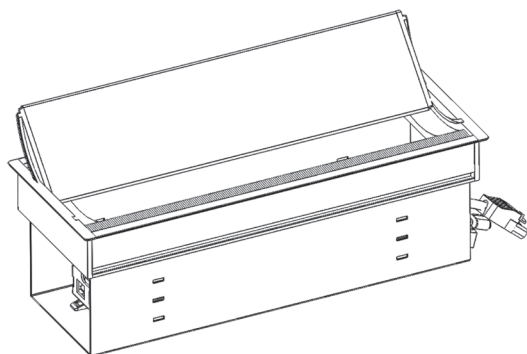
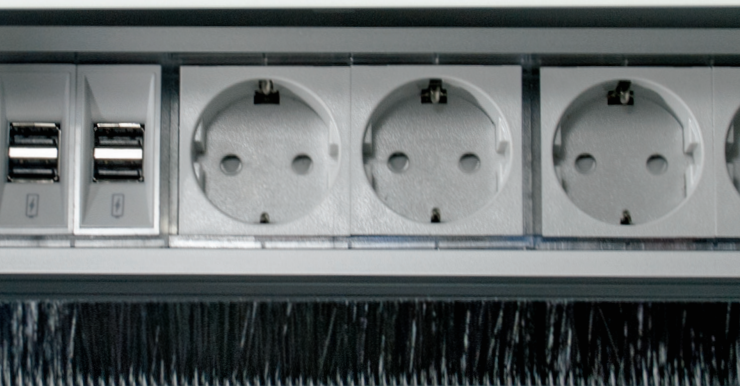
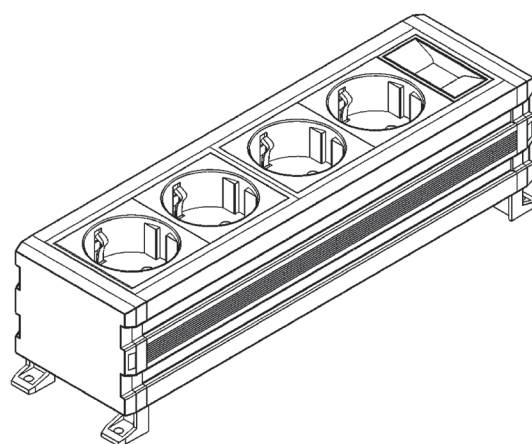


CONFERENCE SET

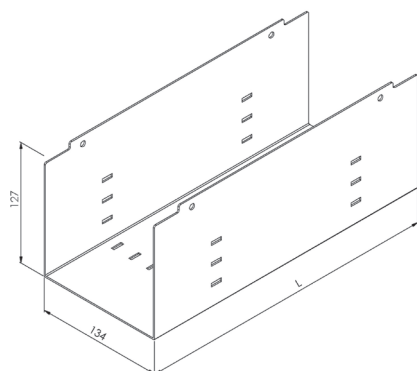
dostupan sa obe strane



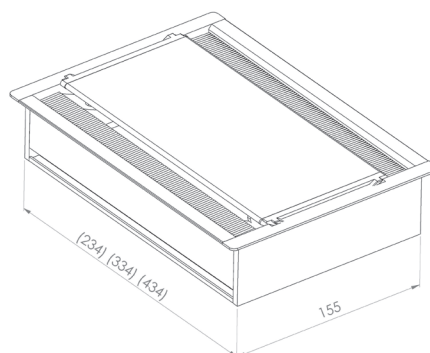
Kadica sa rozetnom



Universal power data – UPD



Dimenzije kadica



Dimenzije rozetne

FIKSIRANJE:

Pomoću vijaka - debljina stola min 38mm.

DOSTUPNE SU TRI DUŽINE KADICE:	BROJ MODULA
L=220mm (Conference min)	do 7 modula
L=320mm (Conference mid)	do 11 modula
L=420mm (Conference max)	do 14 modula
	(1 modul je dužine 26,6mm)

DIMENZIJE OTVORA U STOLU:

156x235mm (Conference min)
156x335mm (Conference mid)
156x435mm (Conference max)